

ARO HILE DANAM STENI TAVOZII JA ČES. ČRODOHNE KEJIS OČIARLIK. ČOVANJE KEMATEM
 ČOVANJE KEMATEM NAJ ČETKI ČOVANJE TAVOZII (M.G. 90 145 049/1)

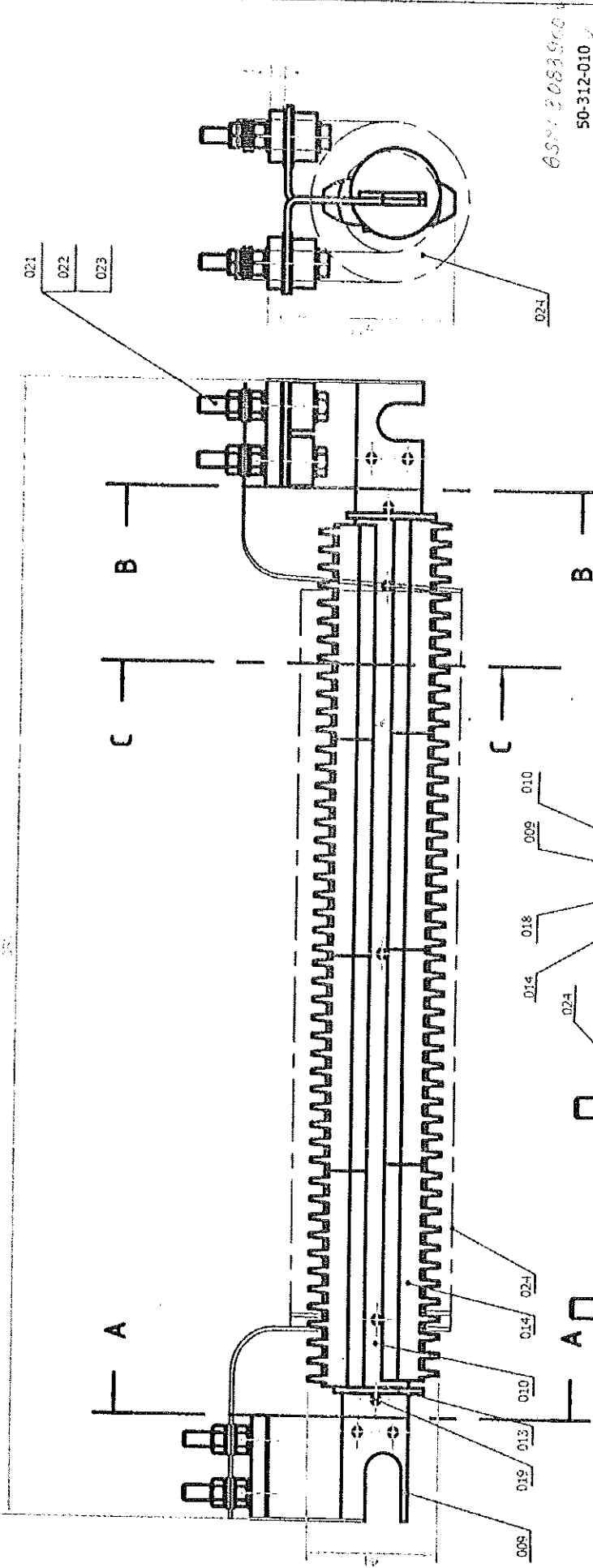
± 0.00	± 0.00	± 0.00	± 0.00	± 0.00	± 0.00	± 0.00	± 0.00
1000.00	1000.00	1000.00	1000.00	1000.00	1000.00	1000.00	1000.00
1000.00	1000.00	1000.00	1000.00	1000.00	1000.00	1000.00	1000.00
1000.00	1000.00	1000.00	1000.00	1000.00	1000.00	1000.00	1000.00

19 009
 Naziv: VEĆI
 Broj: 1

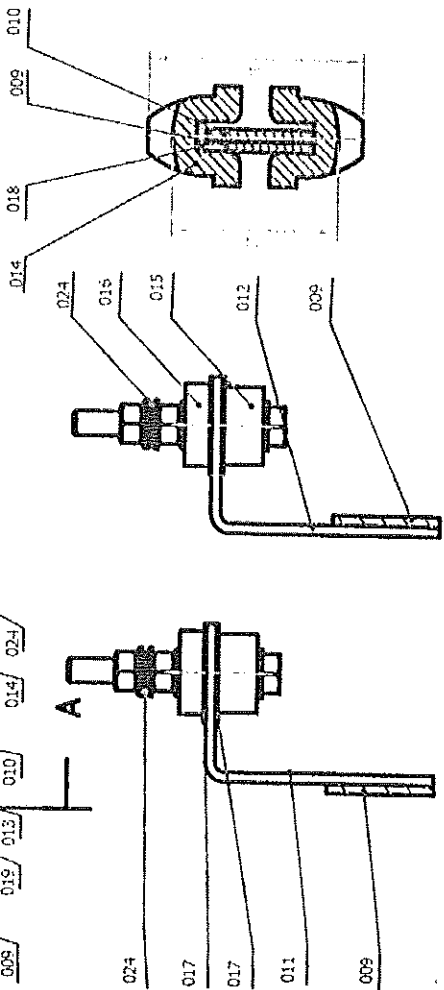
HAZIB BETAJA-ČEJOTA
RELE UBRZANJA
DRZAC OTPORA
RELEJA UBRZANJA
VEĆI

Šifra: Č 0400	Šifra: 1 X 26 X 26	Šifra: 1 X 26 X 26
Ime: T-01-VN	Ime: T-01-VN	Ime: T-01-VN
Ime: P. KARSTIĆ	Ime: P. KARSTIĆ	Ime: P. KARSTIĆ
Ime: D. ĐURIC	Ime: D. ĐURIC	Ime: D. ĐURIC
Ime: N. RAKONIC	Ime: N. RAKONIC	Ime: N. RAKONIC

50-312-010
 0301 2089900



024	GREJA^	KANTHAL A	1
023	NAVRTKA M5	JUS M.B1.500	8
022	ZAVRTAK M5x45	C.0545	4
021	PODLOJKA G5	JUS M.B1.052	4
020	ZAKIVAK Ø3x8 A	JUS M.B2.011	16
019	OSIGURAN^ Ø2.5 x12	JUS M.B2.300	7
018	ZICA	C.0361	2
017	PODLOJKA-texolit	C.0361	1
016	PODLOJKA-keramika	1x20x35	1
015	CAURA-keramika	KERAMIKA	1
014	IZOLATOR	KERAMIKA	1
013	PODLOJKA-granit-nik	19x20x72	1
012	"L" NOSAC-desni	C.0361	1
011	"L" NOSAC-levi	2x40x80	1
010	LIM	C.0361	1
009	LIM-du TI	2.5x22x285	1
009	LIM-du TI	C.0361	1
21 000/2	NAZIV DETALJE-SLOVA	Standard	Dimenzije
	OTPORI ZA VOENIJI KOVNE	T-01-VN	Kom. Te lina ulip
	OTPOR RPB	"BEOGRAD"	
		Snimio-kom.	G.Turkaj, dipl.inz.inz.
		Čitač	26.12.04, G.Turkaj, dipl.inz.inz.
		Prepisao	G.KI(ia), dipl.inz.inz.
		Overao	



PRESEK A-A
 PRESEK B-B
 PRESEK C-C

NAPOMENA

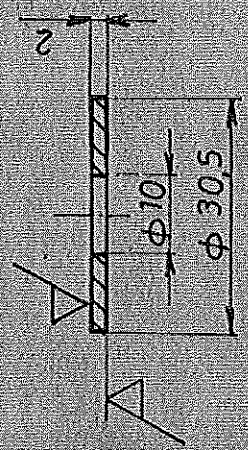
- RAČENO PREMA UZORAKU

Alio nije označen stepen tačnosti za sve stepoone mere otkrivane obradom
 sličnjem stepoone ponovljive izučavanjem (DIN 15214:2000)

1 do 6	6 do 30	30 do 120	120 do 315	315 do 1000	1000 do 2000	2000 do 4000	4000 do 6000
± 0.05	± 0.15	± 0.2	± 0.3	± 0.5	± 1.2	± 2	± 3

A/A

GSP: 3344801
 MG 55-155-005



Акумулаторна станица (ACC) је изграђена у складу са пројектом и спецификацијом (СМТ, М. АИ. 4101) и придржава се стандарта за конструкцију и материјале (СМТ, М. АИ. 4101).

± 0,05	± 0,10	± 0,2	± 0,3	± 0,4	± 0,5	± 0,6	± 0,7	± 0,8	± 0,9	± 1,0
1 до 0	0 до 30	30	30 до 120	120 до 210	210 до 315	315	1000	2000	2000 до 4000	4000 до 8000

21 008

HA3ИB БETA-PA-CK-107A
 ПОПОРИ ЗА ВОЗНУЈИ КОС

ПОДЛОШКА

R 1:1

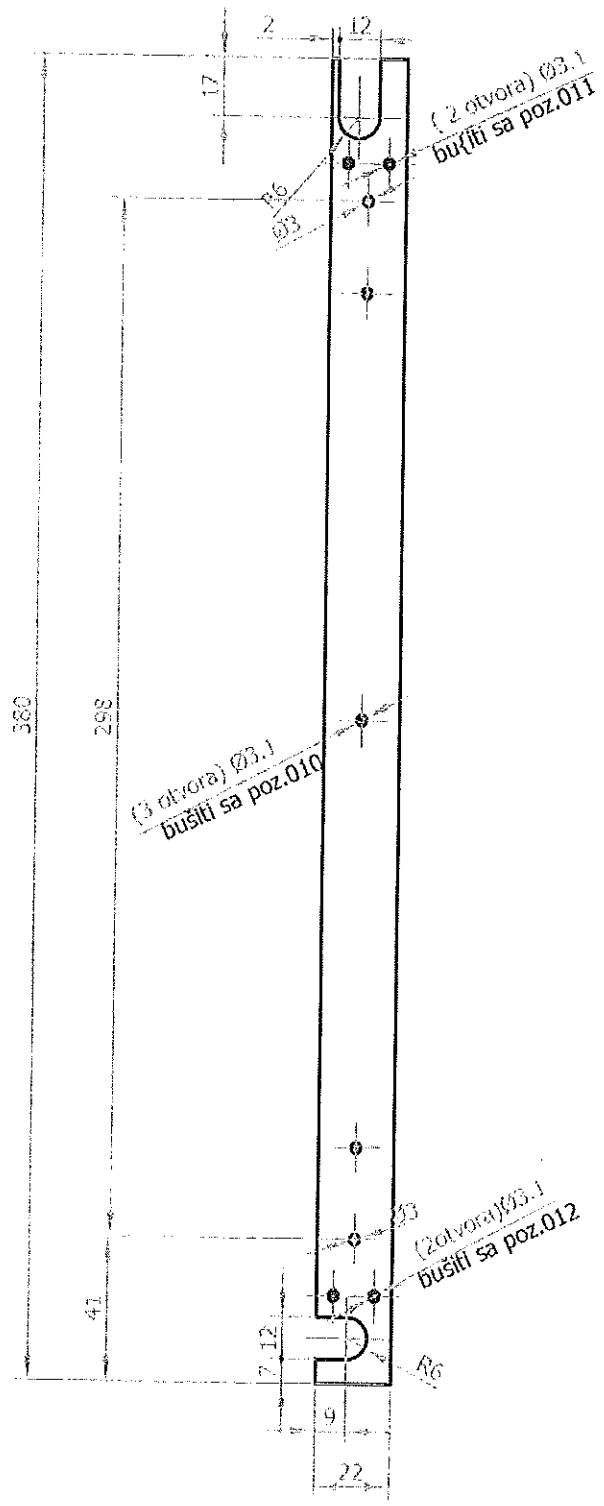
Стандард	Ч.0245	Димензије	≠ 2 X Φ 35
Симболика	Т-01-VN	Име предузећа	ГС „БЕОГРАД“
Симболика	Ж. ЈАНКИЋ	Својеручни потпис	
Улица	Ј. ВОЈВОДИЋ	Својеручни потпис	
Премајство	Н. РАКОВИЋ	Својеручни потпис	
Одговор			

Stamp: СЕО-01714-14-01

N9

1 do 6 ± 0.05	6 do 30 ± 0.15	30 do 120 ± 0.2	120 do 315 ± 0.3	315 do 1000 ± 0.5	1000 do 2000 ± 1.2	2000 do 4000 ± 2	4000 do 6000 ± 3
------------------	-------------------	--------------------	---------------------	----------------------	-----------------------	---------------------	---------------------

Ako nije označen, stepen tačnosti za sve slobodne mere ostvarene obradom skidanjem strugotine primenjuvati izuzetan stepen tačnosti (JUS M.A1 410)

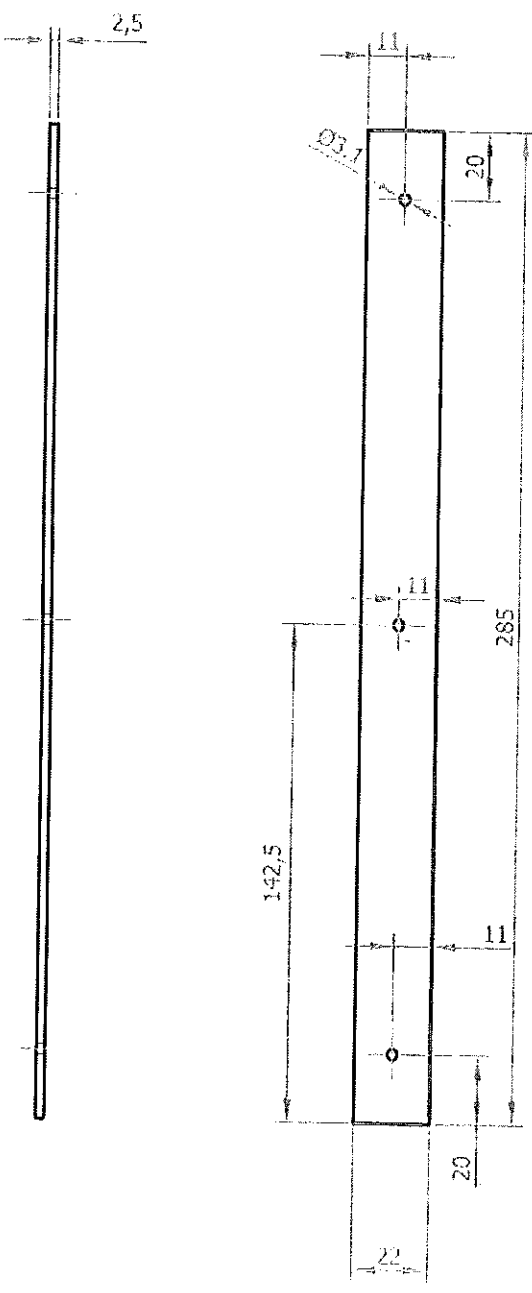


ZA [TTTTI] KADMIJUMIZIRANJEM

21	009		^0361	2x25x385	1	
Monta	Detalj	NAZIV DETALJA-SKLOPA	Standard	Materijal	Dimenzije	Te'ina u kp
Veza sa	000/2	OTPORI ZA VO@NJU I KO^ENJE	T-01-VN		"BEOGRAD"	
R1:2		LIM - duži	Snimlo-konst.	G. Turkalj, dipl.ing.ma{		
			Crtao	26.12.04. G. Turkalj, dipl.ing.ma{		
			Pregledao	G. Klisi}, dipl.ing.ma{		
			Overava			

N9

Alko nije označen, stepen tačnosti za sve slobodne mere ostvarene obradom skidanjem strugotine primenjivati izuzetan stepen tačnosti (JUS M.A1 410)	1 do 6	± 0.05	6 do 30	± 0.15	30 do 120	± 0.2	120 do 315	± 0.3	315 do 1000	± 0.5	1000 do 2000	± 1.2	2000 do 4000	± 2	4000 do 6000	± 3



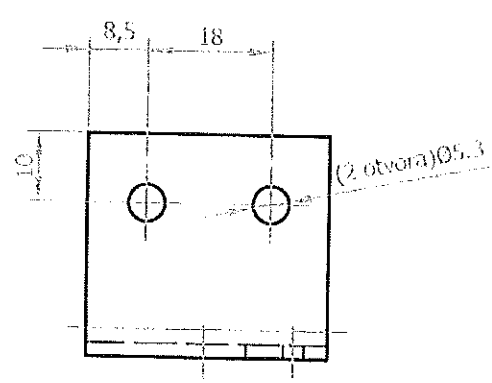
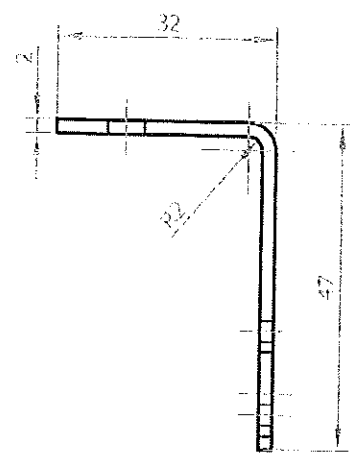
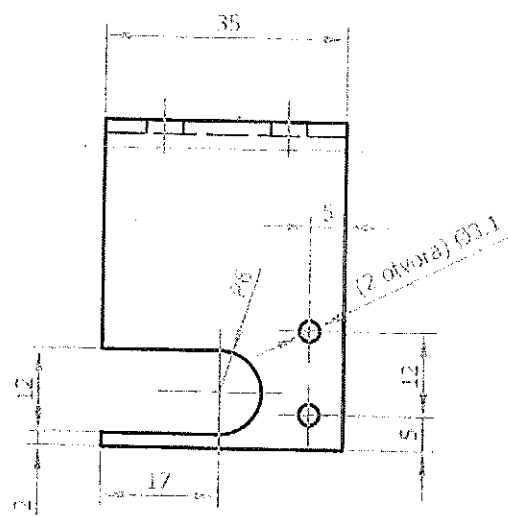
ZA[TITITI KADMIJUMIZIRANJEM

21	010		^ .0361	2.5x22x290	1	
Monta	Detalj	NAZIV DETALJA-SKLOPA	Standard	Materijal	Dimenzije	Kom. Te'ina u kp
Veza sa	000/2	OTPORI ZA VO@NJU I KO^ENJE	T-01-VN		ROTI "BEOGRAD"	
R1:2		LIM	Snimio-konst.		G. Turkalj, dipl.ing.ma(
			Crtao	26.12.04.	G. Turkalj, dipl.ing.ma(
			Pregledao		G. Klisi), dipl.ing.ma(
			Overava			

№

1 do 6	± 0.05	6 do 30	± 0.15	30 do 120	± 0.2	120 do 315	± 0.3	315 do 1000	± 0.5	1000 do 2000	± 1.2	2000 do 4000	± 2	4000 do 5000	± 3
--------	--------	---------	--------	-----------	-------	------------	-------	-------------	-------	--------------	-------	--------------	-----	--------------	-----

Ako nije označen stepen tačnosti za sve slobodne mere ostvarene obradom skidanjem strugotine primenjivati izuzetan stepen tačnosti (JUS M.A1 410)



NAPOMENA

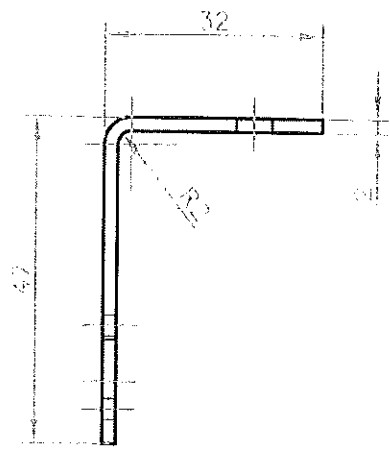
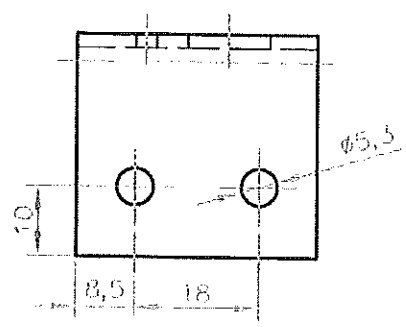
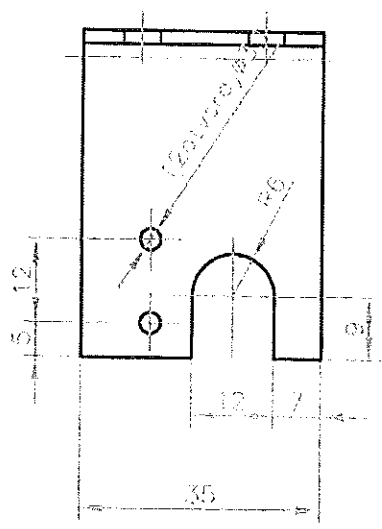
-LIM ZA [TITITI KADMIJIZIRANJEM]

21	011	NAZIV DETALJA-SKLOPA	Standard	^0361	2x40x80	1	
Monta	Detalj	OTPORI ZA VO@NJU I KO^ENJE		Materijal	Dimenzije	Kom.	Te'ina u kp
Veza sa	000/2	"L,, NOSA^ levi	T-01-VN		"BEOGRAD"		
R 1:1			Snimio-konst.		G. Turkalj, dipl.Ing.ma{		
			Crtao	26.12.04.	G. Turkalj, dipl.Ing.ma{		
			Pregledao		G. Klisi, dipl.Ing.ma{		
			Overava				

N9

Ako nije naznačen stepen tačnosti za sve slobodne mere osim ovih, primeniti stepen tačnosti izuzetno primenljivu (JUS-M:AT-410)

± 0.05	± 0.15	± 0.2	± 0.3	± 0.5	± 1.2	± 2	± 3
6 do 30	30 do 100	100 do 315	315 do 1000	1000 do 2000	2000 do 4000	4000 do 6000	6000 do 10000



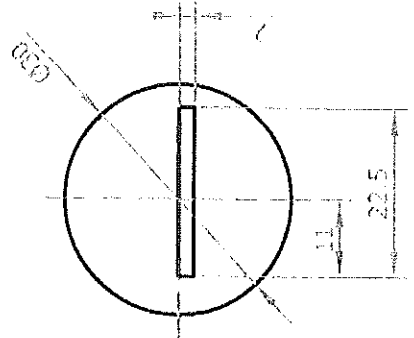
ZA[TITANI KADMIJUMIZIRANJEM

21	012	NAZIV DETALJA--SKLOPA	Standard	^0361	2x40x80	1	
Monta'	Detalj	OTPORI ZA VOENJU I KOENJE		Materijal	Dimenzije	Kom.	Te'ina u kp
Veza sa	000/2		T-01-VN		BEOGRAD		
R 1:1	„L,, NOSA^ desni		Snimio-konst.		G. Turkalj, dipl.ing.maf		
			Crtao		26.12.04. G. Turkalj, dipl.ing.maf		
			Pregledao		G. Klisi}, dipl.ing.maf		
			Overava				



Ako nije označen stepen tačnosti za sve slobodne mere ostvarene obradom
 skidanjem strugotine primenivati izuzetan stepen tačnosti (JUS M.A1 410)

4000 do	± 3
2000 do	± 2
1000 do	± 1,2
200 do	± 0,5
120 do 315	± 0,3
30 do 120	± 0,2
6 do 30	± 0,15
1 do 6	± 0,05

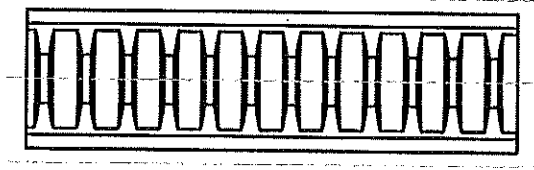
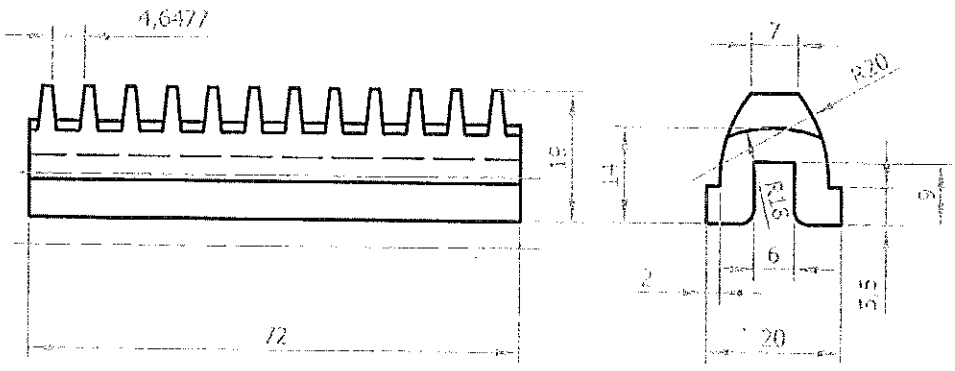
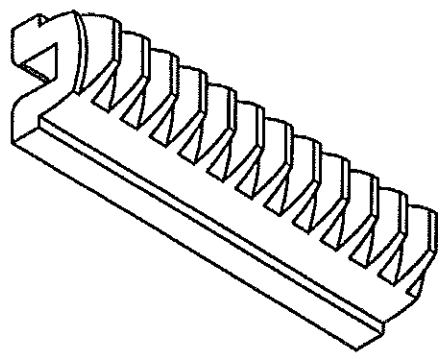


21	013	NAZIV DETALJA-SKLOPA OTPORI ZA VO@NJU I KO^ENJE		Standard	^ .0361	Materijal	Dimenzije	Kom.	Težina u kp
Montaž		Detailj		T-01-VN		"BEOGRAD"			
Veza sa		000/2		Snižio-konst.		G. Turkačaj dipl.ing.mač.			
R1:1				Crtao		26.12.04.			
				Pregledao		G. Klisić, dipl.in .mač.			
				Overava		G. Klisić, dipl.in .mač.			

PODLOŠKA-granicnik

1 do 6 ± 0.05	6 do 30 ± 0.15	30 do 120 ± 0.2	120 do 315 ± 0.3	315 do 1000 ± 0.5	1000 do 2000 ± 1.2	2000 do 4000 ± 2	4000 do 6000 ± 3
------------------	-------------------	--------------------	---------------------	----------------------	-----------------------	---------------------	---------------------

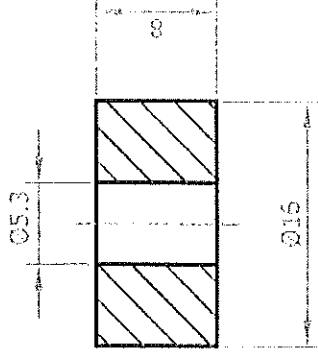
Ako nije označen stepen tačnosti za sve slobodne mere ostvarene obradom skraćijem strugotine primjenjivali izuzetan stepen tačnosti (JUS M.A1 410)



21	014	NAZIV DETALJA-SKLOPA	Standard	Keramika	20X20X75	8	
Monta	Detalj	OTPORI ZA VO@NJU I KO^ENJE		Materijal	Dimenzije	Kom.	Te'ina u kp
Veza sa	000/2	IZOLATOR	T-01-VN		"BEOGRAD"		
R 1:1			Snlmio-konst.		G. Turkalj, dipl.Ing.ma{		
			Crtao	26.12.04.	G. Turkalj, dipl.Ing.ma{		
			Pregledao		G. Klist), dipl.Ing.ma{		
			Overava				

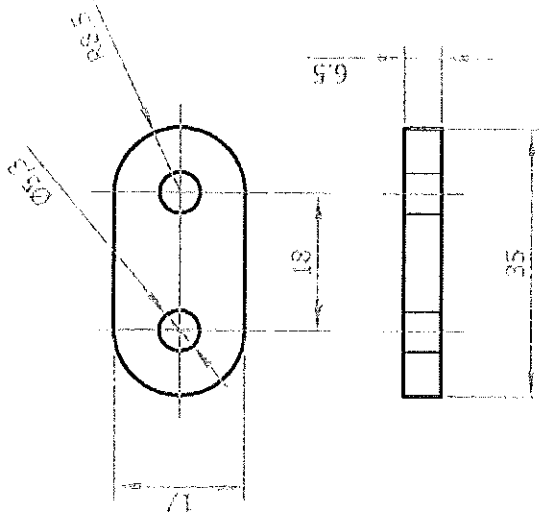
1 do 6	± 0,05	± 0,15	± 0,2	± 0,3	± 0,5	± 1,2	± 2	± 3
6 do 30	± 0,05	± 0,15	± 0,2	± 0,3	± 0,5	± 1,2	± 2	± 3
30 do 120	± 0,05	± 0,15	± 0,2	± 0,3	± 0,5	± 1,2	± 2	± 3
120 do 315	± 0,05	± 0,15	± 0,2	± 0,3	± 0,5	± 1,2	± 2	± 3
1000 do	± 0,05	± 0,15	± 0,2	± 0,3	± 0,5	± 1,2	± 2	± 3
2000 do	± 0,05	± 0,15	± 0,2	± 0,3	± 0,5	± 1,2	± 2	± 3
4000 do	± 0,05	± 0,15	± 0,2	± 0,3	± 0,5	± 1,2	± 2	± 3
6000	± 0,05	± 0,15	± 0,2	± 0,3	± 0,5	± 1,2	± 2	± 3

Ako nije označen stepen tačnosti za sve slobodne mere ostvarene obradom
skidanjem strugotine primenivati izuzetan stepen tačnosti (JUS M.A1 410)

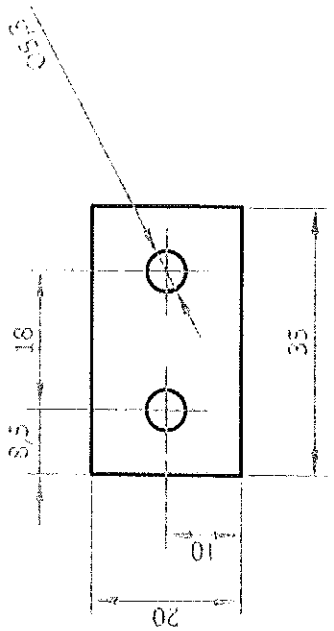


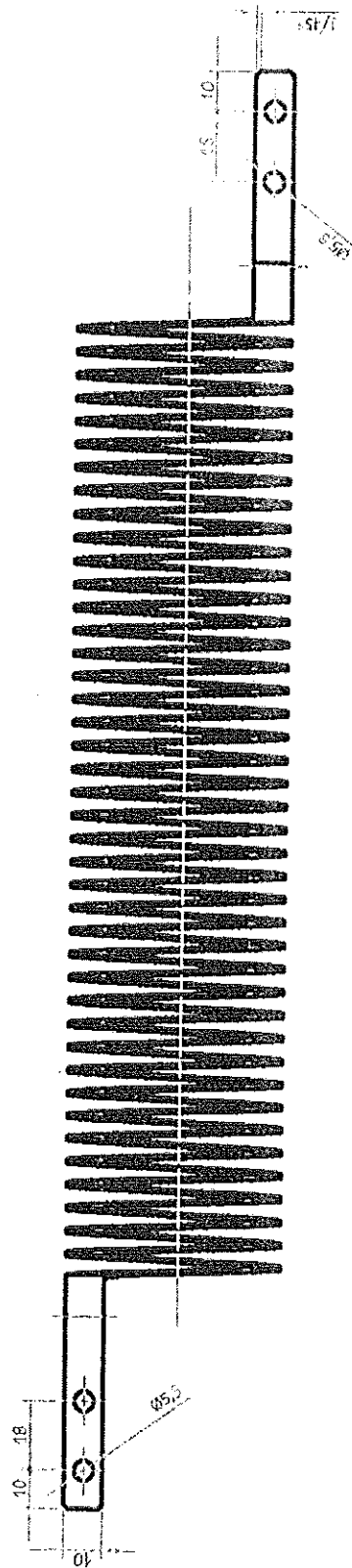
21	015	Detail	NAZIV DETALJA-SKLOPA		KERAMIKA	Ø16x8	4	Težina u kp
Monta	Veza sa	000/2	OTPORI ZA VO@NJU I KO^ENJE		Materijal	Dimenzije	Kom.	Težina u kp
R 1:1			CAURA-keramika		T-01-VN	"BEOGRAD"		
			Snimio-konst.			G. Turkaaj dipl.ing.mač.		
			Crtao		26.12.04.	G. Turkaaj dipl.ing.mač.		
			Pregledao			G. Klisić, dipl.in .mač.		
			Overava			G. Klisić, dipl.in .mač.		

<p>Ako nije označen stepen tačnosti za sve slobodne mere ostvarene obradom skidanjem strugotine primenivati izuzetan stepen tačnosti (JUS M.A1 410)</p>		<p>± 0,05</p>	<p>± 0,15</p>	<p>± 0,2</p>	<p>± 0,3</p>	<p>± 0,5</p>	<p>± 1,2</p>	<p>± 2</p>	<p>± 3</p>	
<p>1 do 6</p>	<p>6 do 30</p>	<p>30 do 120</p>	<p>120 do 315</p>	<p>1000 do 2000</p>	<p>2000 do 4000</p>	<p>4000 do 6000</p>				
<p>21</p>	<p>016</p>	<p>NAZIV DETALJA-SKLOPA OTPORI ZA VOENJU I KOENJE</p>								
<p>Monta</p>	<p>Detalj</p>	<p>keramika</p>								
<p>Veza sa</p>	<p>000/2</p>	<p>PODLOŠKA-</p>								
<p>R 1:1</p>		<p>keramika</p>								
<p>Standard</p>		<p>KERAMIKA</p>		<p>6.5x20x40</p>		<p>Dimenzije</p>		<p>Kom.</p>		<p>Te ina u kp</p>
<p>T-01-VN</p>		<p>Materijal</p>		<p>"BEOGRAD"</p>		<p>2</p>				
<p>Shimio-konst.</p>		<p>26.12.04.</p>		<p>G. Turkalj dipl.ing.mač.</p>		<p>G. Turkalj dipl.ing.mač.</p>				
<p>Crtao</p>		<p>Pregledao</p>		<p>G. Klisi}, dipl.in .mač.</p>		<p>G. Klisi}, dipl.in .mač.</p>				
<p>Overava</p>		<p>G. Klisi}, dipl.in .mač.</p>		<p>G. Klisi}, dipl.in .mač.</p>		<p>G. Klisi}, dipl.in .mač.</p>				



<p>Ako nije naznačen stepen tačnosti za sve slobodne mere ostvarene obradom skidanjem strugotine primenjivati izuzetan stepen tačnosti (JUS M.A1 410)</p>		± 0.05	± 0.15	± 0.2	± 0.3	± 0.5	± 1.2	± 2	± 3
1 do 6	6 do 30	30 do 120	120 do 315	1000 do	2000 do	4000 do	6000 do		
21	017								
Montaža	Detalj	NAZIV DETALJA-SKLOPA OTPORI ZA VO@NJU I KO^ENJE							
Veza sa		PODLOŠKA- textolit							
R 1:1									
Standard		Textolit		1x20x35		4		Težina u kp	
T-01-VN		Materijal		Dimenzije		Kom.		"BEOGRAD"	
Snimio-konst.		G. Turkalj dipl.ing.mač.							
Crtao		26.12.04.		G. Turkalj dipl.ing.mač.					
Pregledao		G. Klisić, dipl.inž.mač.							
Overava		G. Klisić, dipl.inž.mač.							





NAPOMENA

- BROJ ZAVOJAKA 41.5

Može biti označen stupanj točnosti za sve sklobove norme eshermann obrtnim studijem, strugovine primanjivaj. Izuzetan stupanj točnosti (JUS M.41.410)

1 do 6	5 do 30	30 do 120	120 do 315	315 do 1000	1000 do 2000	2000 do 4000	4000 do 6000
± 0.05	± 0.15	± 0.2	± 0.3	± 0.5	± 1.2	± 2	± 3

21	024	MONTA	DETELJ	Vrsta iz	000/2	KANTHAL		Jednako		1
						MAZIV DETALJA-SKLOPA		Dimenzije		
CIPORI ZA VOGNOLU I KO-BENE						Standard		Materijal		"BEOGRAD"
GREJAC						T-01-VN		G. Turbul. dipl. inženj.		
R 1:1						Slika-konst.		G. Turbul. dipl. inženj.		
						Crtao		26.12.04.		
						Preporučio		G. Kibiš, dipl. inženj.		